

No.5**6年組 番名前()**

*計算をしましょう。また、わり算ではわりきれぬまで計算しましょう。
小数点に気をつけよう！

① 2.3×1.2

② 7.2×4.7

③ 5.7×0.9

④ 6.2×2.5

⑤ 0.3×1.4

⑥ $6.4 \div 1.6$

⑦ $41.3 \div 5.9$

⑧ $24 \div 1.5$

⑨ $18.9 \div 5.4$

⑩ $4.8 \div 6.4$

⑪ 42.195の10倍は、です。⑫ 42.195の100倍は、です。⑬ 42.195の1000倍は、です。⑭ 42.195の $\frac{1}{10}$ は、です。⑮ 42.195の $\frac{1}{100}$ は、です。⑯ 42.195の $\frac{1}{1000}$ は、です。

42.195 kmは、マラソンの走る距離だね。

【まとめ】

小数を10倍・100倍・・・すると、小数点は、それぞれ

に1けた、2けた・・・うつります。また、小数を10分の1、100分の1

・・・すると、小数点は、それぞれ に1けた、2けた、・・・

うつります。整数も同じだね。

No.6

6年組 番 名前()

*計算をしましょう。また、わり算ではわりきれぬまで計算しましょう。
小数点に気をつけよう！

① $3.4 \times 2.6 =$

② $6.8 \times 3.8 =$

③ $1.5 \times 3.8 =$

④ $2.5 \times 0.6 =$

⑤ $4.5 \times 0.2 =$

⑥ $84.6 \div 4.7 =$

⑦ $30.4 \div 0.8 =$

⑧ $9.1 \div 3.5 =$

⑨ $3.6 \div 7.2 =$

⑩ $17 \div 2.5 =$

⑪ 直方体の体積 = × ×

⑫ 立方体の体積 = × ×

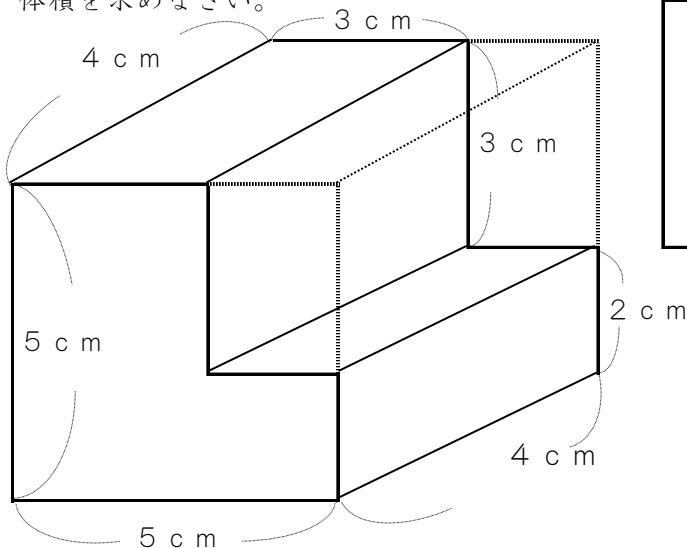
⑬ $1 \text{ L} =$ mL

⑭ $6000000 \text{ cm}^3 =$ m^3

⑮ $2400 \text{ cm}^3 =$ L

⑯ $1 \text{ L} =$ cm^3
(10×10×10)

⑰ 体積を求めなさい。



答え