

No.27

5年 組 番 名前 ()

① $484 + 116 = 600$

② $502 - 39 = 463$

③ $0.6 \times 7 = 4.2$

④ $4.8 \div 8 = 0.6$

⑤ $4.8 \times 60 = 288$

⑥ $9.8 \div 14 = 0.7$

⑦ $4 \times (18 - 12) = 4 \times 6$
 $= 24$

⑧ $100 - 21 \times 3 = 100 - 63$
 $= 37$

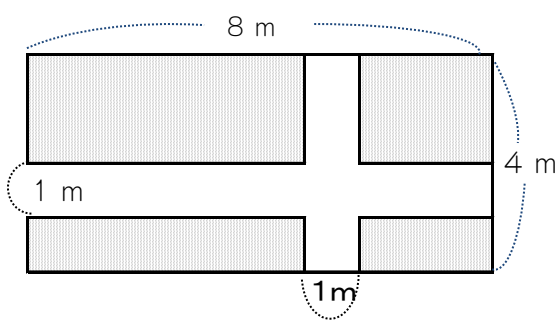
⑨ $1 \frac{1}{4} + \frac{5}{6} = 1 \frac{3}{12} + \frac{10}{12}$
 $= 2 \frac{1}{12}$

⑩ $\frac{2}{3} - \frac{1}{4} = \frac{8}{12} - \frac{3}{12}$
 $= \frac{5}{12}$

⑪ $2 \frac{2}{5} + \frac{2}{3} = 2 \frac{6}{15} + \frac{10}{15}$
 $= 3 \frac{1}{15}$

⑫ $\frac{5}{7} - \frac{1}{3} = \frac{15}{21} - \frac{7}{21}$
 $= \frac{8}{21}$

⑬ 下の図のように中に幅1mの道がある畑があります。畑の面積を求めましょう。

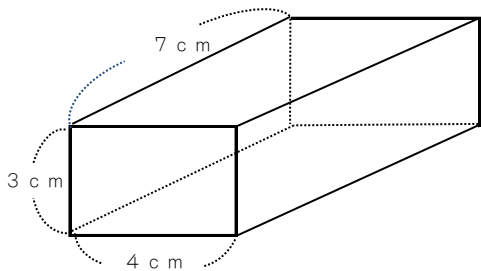


(式)

$(4 - 1) \times (8 - 1) = 21$

答え 21 m²

⑭ 下の図を見て答えましょう。



* この立体の名前を書きましょう。

直方体

* この立体の体積を求める式と答えを書きましょう。

(式)

$7 \times 4 \times 3 = 84$

答え 84 cm³

No.28

5年 組 番 名前 ()

① $56 + 744 = 800$

② $637 - 228 = 409$

③ $0.5 \times 40 = 20$

④ $6.3 \div 7 = 0.9$

⑤ $5.7 \times 54 = 307.8$

⑥ $17.2 \div 43 = 0.4$

⑦ $8 \times 7 \div (42 - 38) = 56 \div 4 = 14$

⑧ $20 + (50 - 40 \div 5) = 20 + 42 = 62$

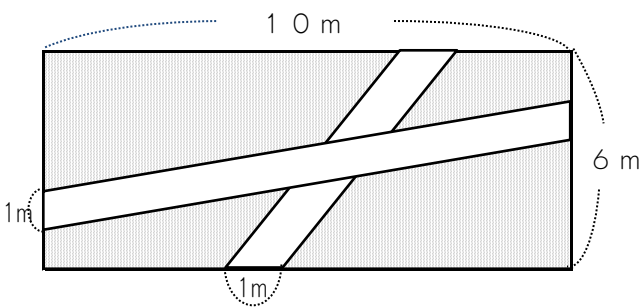
⑨ $1 \frac{1}{5} - \frac{5}{6} = \frac{36}{30} - \frac{25}{30} = \frac{11}{30}$

⑩ $\frac{2}{3} + \frac{3}{8} = \frac{16}{24} + \frac{9}{24} = \frac{25}{24} = 1 \frac{1}{24}$

⑪ $2 \frac{1}{4} - 1 \frac{5}{6} = \frac{27}{12} - \frac{22}{12} = \frac{5}{12}$

⑫ $\frac{5}{7} + \frac{3}{8} = \frac{40}{56} + \frac{21}{56} = \frac{61}{56} = 1 \frac{5}{56}$

⑬ 下の図のように中に幅1mの道がある畑があります。畑の面積を求めましょう。

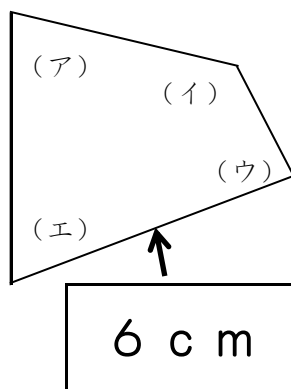
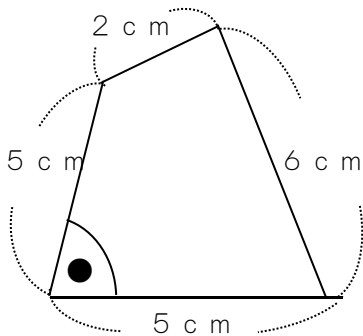


(式)

$(6 - 1) \times (10 - 1) = 45$

答え 45 m²

⑭ 下の2つの図を見て答えましょう。



* ぴったり重なるとき、2つの図形は、

合同 であるといいます。

* ●の角は、右の図のどの角に対応しているか、記号を書きましょう。

(ア)

* ←印の辺の長さは、いくらでしょうか。